



TÉ FEMELLE 130

FEMALE TEE

Code interne : TF12

Description.

- **Té femelle**
- Femelle 12x17 (3/8")
- **Matière** : laiton
- **Dimensions produit** (H x L x P en cm) : 2,2 x 3,1 x 4
- **Poids** (g) : 52

Applications.

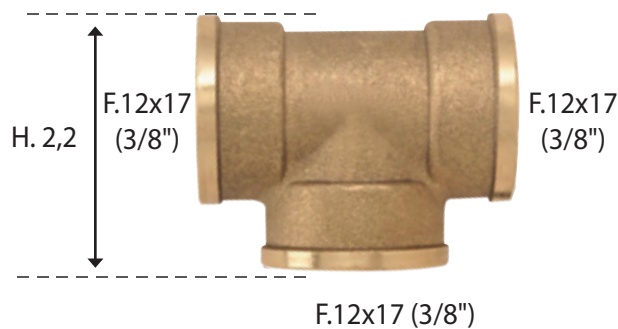
- Plomberie : raccord à visser

Avantages.

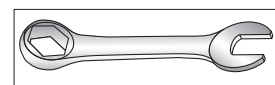
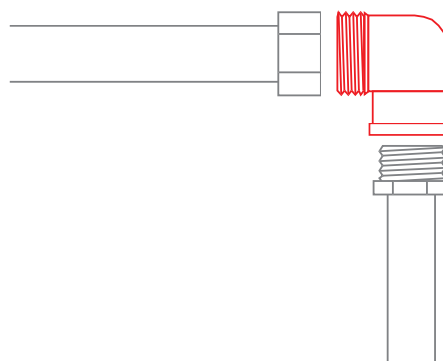
- Robuste
- ACS
- Passage d'eau 13 mm

Généralités/ Données logistiques.

- **Réf. 1110833** - **Packaging** : coque
(H x L x P en cm) : (12,2 x 7,1 x 2,3)
- **Réf. 2110832** - **Packaging** : vrac gencodé
- **Réf. 3410832** - **Packaging** : vrac
- **Pays de Fabrication** : ITALIE



Notice / infos pratiques.



ÉTANCHÉITÉ DANS LE FILETAGE

Avec des produits d'étanchéité
(Teflon, Pâte à joint, etc...)



ÉTANCHÉITÉ À JOINTS PLATS

L'étanchéité est assurée par un joint plat en fibre,
en caoutchouc, etc... dans le cas d'un collet
battu ou d'un raccord 2 pièces (écrou mobile)

